

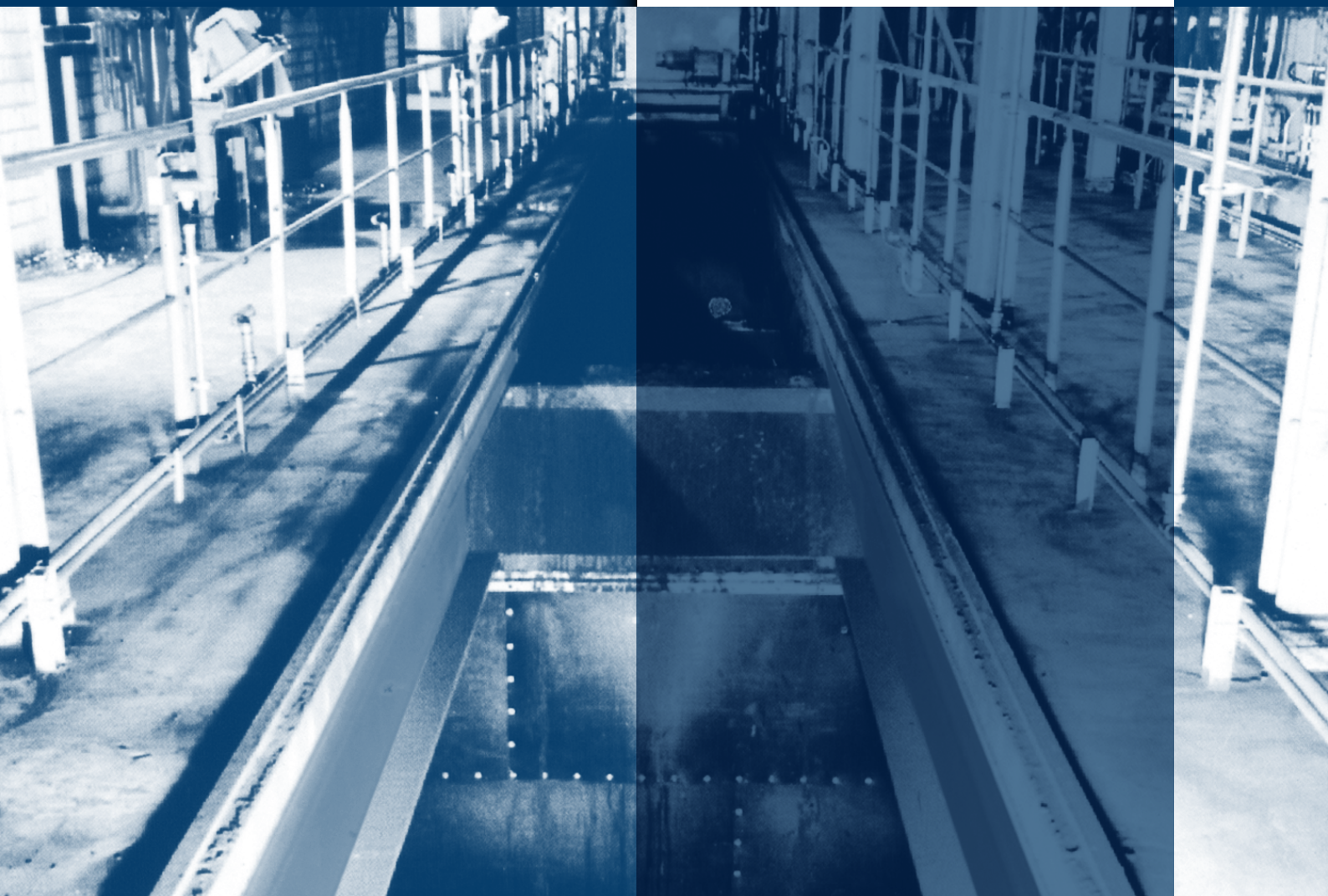
# ORBILAN<sup>®</sup>

*GmbH Kunststoffwerk*

DE Auskleidung

EN Lining

RU Русский



# Lagerung und Transport von Schüttgütern

## Storage and transportation of bulk materials

### Хранение и транспортировка сыпучих материалов

Überall dort, wo Schüttgüter transportiert, verteilt oder gelagert werden, sind die Einsatzbereiche der ORBILAN PE 8000 Werkstofffamilie.

Die guten Gleiteigenschaften und hervorragende Verschleißfestigkeit prädestinieren diese Werkstoffe für den Einsatz als Auskleidungs- und Verschleißplatte in

- Silos und Bunker
- Eisenbahnwaggons
- Schüttgutfrachter
- Radladern und Schaufelradbaggern
- Förder- und Vibrationsrinnen

Weitere Eigenschaften sind

- Geringe Feuchtigkeitsaufnahme und keine Quellerscheinungen,
- Gute Beständigkeit gegen Chemikalien und
- Gute Geräuschdämpfung

Sind in der Anwendung antistatische Eigenschaften notwendig, so empfehlen wir unseren Werkstoff ORBILAN PE 8000 AST. Durch die Zugabe eines speziell leitfähigen Kohlenstoffs ist dieser Werkstoff antistatisch und UV-stabilisiert eingestellt.

The areas of application of the ORBILAN PE 8000 materials group include all activities of transporting, distributing or storing bulk materials.

Due to their good gliding properties and excellent wear resistance, these materials are the perfect choice for lining and wear plates in

- Silos and bins
- Railway wagons
- Bulk material ships
- Wheel loaders and bucket wheel excavators
- Conveying troughs and vibrating chutes

Other properties are:

- Low absorption of water, no moisture expansion
- Good chemical resistance
- Good noise damping

If an application requires anti-static properties, we recommend using ORBILAN PE 8000 AST. This material has anti-static and UV resistant properties by adding a special conductive carbon.

Область применения группы материалов ORBILAN PE 8000 включает все виды деятельности по транспортировке, распределению или хранению сыпучих материалов.

Благодаря хорошему скольжению и отличной износостойкости эти материалы являются идеальным выбором для футеровки и износостойких плит в:

- Силосах и бункерах
- Железнодорожных вагонах
- Судах для перевозки сыпучих материалов
- Колесных погрузчиков и роторных экскаваторов
- Транспортировочных лотках и вибрационных желобах

Другие свойства:

- Низкое водопоглощение, отсутствие распространения влаги
- Хорошая химическая стойкость
- Хорошее шумоподавление

Если применение предусматривает антистатические свойства, мы рекомендуем использовать ORBILAN PE 8000 AST. Этот материал обладает антистатическими свойствами и устойчивостью к ультрафиолету благодаря добавкам проводящего углерода.



### Plattenstärken und Befestigung

Die Plattenstärke der ORBILAN Auskleidungsplatten richtet sich danach, wie abrasiv das jeweilige Schüttgut ist. Typische Plattenstärken liegen zwischen 12 mm bis 30 mm. Bei besonders starker Beanspruchung kommen Platten von bis zu 40 mm zum Einsatz.

Die Auskleidungsplatten sind problemlos auf Stahl oder Beton zu befestigen. In der Praxis hat sich eine Verteilung von ca. 20 Befestigungspunkten pro m<sup>2</sup> auf Stahl und ca. 25 Befestigungspunkten pro m<sup>2</sup> auf Beton bewährt.

### Sheet thickness and fastening

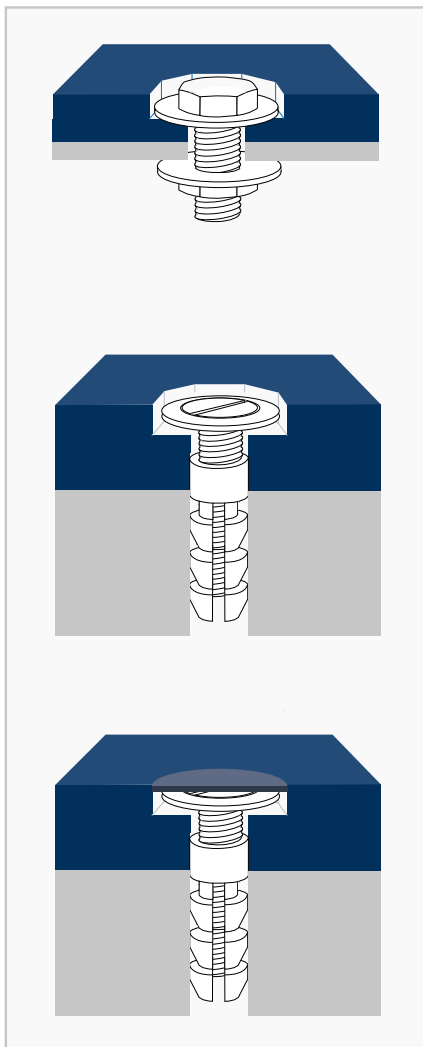
The thickness of ORBILAN lining sheets depends on the abrasivity of the bulk material. Typical sheet thicknesses range from 12 mm to 30 mm. For particularly abrasive strain, sheets up to 40 mm are used.

The lining sheets can easily be fixed to steel or concrete. In practice, a distribution of approx. 20 fastening points per m<sup>2</sup> on steel and approx. 25 fastening points per m<sup>2</sup> on concrete has proven reliable.

### Толщина листа и крепление

Толщина листов футеровки ORBILAN зависит от абразивности сыпучего материала. Типичная толщина листа составляет от 12 мм до 30 мм. Для особо абразивной деформации используются листы до 40 мм.

Футеровочные листы легко фиксируются к стали или бетону. На практике распределение ок. 20 точек крепления на м<sup>2</sup> на стали и ок. 25 точек крепления на м<sup>2</sup> на бетон доказали свою надежность.



# Lagerung und Transport von Schüttgütern

## Storage of bulk materials

### Хранение сыпучих материалов

Die typischen Probleme bei der Lagerung von Schüttgütern sind Brückenbildung, Schachtbildung, Anbacken und unregelmäßiger Abfluss. Meist resultieren diese Probleme aus der mangelnden Gleitfähigkeit der Silos bzw. Bunker oder einem zu flachen Winkel der Silo- oder Bunkertrichter.

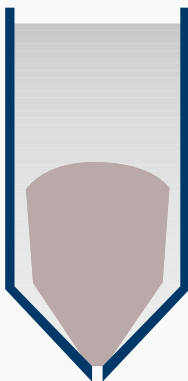
Durch die guten Gleiteigenschaften der ORBILAN Auskleidungsplatten wird ein störungsfreier Materialfluss gewährleistet und kostenintensive Betriebsunterbrechungen werden vermieden.

Archiving, shaft formation, caking and irregular discharge are typical problems while storing bulk materials. These issues mostly result from poor gliding properties of the silo or bunker or too flat angles of the silo or bunker funnels.

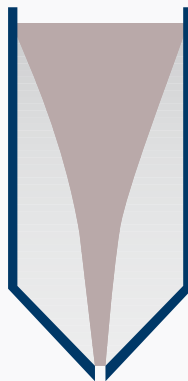
Due to the good gliding properties of ORBILAN lining sheets, a trouble-free flow of material is guaranteed and cost-intensive interruptions of the operating activities are prevented.

Образование свода, воронки, налипание и неравномерная разгрузка являются типичными проблемами при хранении сыпучих материалов. Эти проблемы в основном возникают из-за плохого скольжения силоса или бункера или из-за слишком больших углов воронок силоса или бункера.

Благодаря хорошему скольжению футеровочных листов ORBILAN гарантируется бесперебойная подача материала и предотвращаются дорогостоящие перерывы в работе.



Brückenbildung  
Archiving  
Сводообразование



Schachtbildung  
Shaft formation  
Образование воронки



Anbackung  
Caking  
Налипание

### Unregelmäßiger Fluss

Unregelmäßiger Fluss entsteht, wenn sich beim Ausfließen des Schüttgutes kurzzeitig Brücken oder Schächte bilden, die sofort wieder einstürzen. Dies kann zum so genannten Ausschleßen des Schüttgutes mit starker Staubentwicklung und entsprechender Gefährdung nachgeschalteter Anlagen führen. Unregelmäßiger Fluss lässt sich durch besonders gleitfähige Auskleidung und große Auslauföffnungen vermeiden.

### Brückenbildung

Bildet sich über der Auslauföffnung ein stabiles Gewölbe aus, so dass der Schüttgutfluss zum Erliegen kommt, spricht man von Brückenbildung. Brückenbildung lässt sich durch besonders gleitfähige Auskleidung und große Auslauföffnungen vermeiden.

### Schachtbildung

Schachtbildung entsteht in Kernflusssilos, indem nur das Schüttgut vertikal über der Auslauföffnung ausfließt. Das übrige Schüttgut bleibt aufgrund der Schüttgutfestigkeit im Silo stehen und bildet einen Schacht. Schachtbildung lässt sich durch besonders gleitfähige Auskleidung vermeiden.

### Anbackung

Anbackungen entstehen, wenn sich in den toten Zonen (z.B. bei Schachtbildung) die Partikel des Schüttgutes verdichten und immer stärker verfestigen. Im Extremfall kann das Schüttgut nur unter großem Aufwand wieder in Bewegung gebracht werden. Schachtbildung lässt sich durch besonders gleitfähige Auskleidung vermeiden.

### Irregular flow

Irregular flow occurs during bulk material discharge when temporary arches or shafts form and immediately collapse again. This can lead to so-called shooting of bulk material, involving the development of large dust clouds, therefore putting at risk downstream plants equipment. Irregular flow can be prevented through lining with particularly good sliding properties and large outlet openings.

### Arching

If a stable arch is formed over the outlet opening, so that the flow of bulk material is stopped, it is called arching. Arching can be prevented through lining with particularly good gliding properties and large outlet openings.

### Shaft formation

Shaft formation occurs in funnel flow silos when only the bulk material lying vertically above the outlet opening is discharged. Due to the solidity of the bulk material, the rest of the bulk material remains in the silo and forms a shaft. Shaft formation can be prevented through lining with particularly good gliding properties.

### Caking

Caking occurs when particles of bulk material compress in the dead zones (e.g. with shaft formation) and increasingly solidify. In extreme cases, the bulk material can only be brought into motion again with great effort. Shaft formation can be prevented through lining with particularly good gliding properties.

### Нерегулярное течение

Нерегулярное течение происходит во время разгрузки сыпучего материала, когда образуются временные своды или воронки, после чего они сразу же разрушаются. Это может привести к так называемому обрушению сыпучего материала, в том числе к образованию больших пылевых облаков, что подвергает риску оборудование, расположенное ниже по технологической схеме. Нерегулярное течение можно предотвратить с помощью футеровки с повышенным скольжением и большими выходными отверстиями.

### Сводообразование

Если над выходным отверстием образуется устойчивый свод, вследствие чего поток сыпучего материала останавливается, это называется сводообразованием. Сводообразование можно предотвратить с помощью футеровки с повышенным скольжением и большими выпускными отверстиями.

### Образование воронки

Образование воронки происходит в воронкообразных бункерах, когда выгружается только материал, лежащий вертикально над выходным отверстием. Из-за плотности сыпучего материала оставшаяся его часть остается в бункере и образует воронку. Образование воронки можно предотвратить с помощью футеровки с повышенным скольжением.

### Налипание

Налипание происходит, когда частицы сыпучего материала задерживаются в мертвых зонах (например, при образовании воронки) и постепенно спрессовываются. В тяжелых случаях сыпучий материал можно сдвинуть только с большим усилием. Образование воронки можно предотвратить с помощью футеровки с повышенным скольжением.

# Ladungsträger

## Load carrier

### Транспортировка грузов

#### Komponenten

Auf unseren hochmodernen 5-Achs-CNC-Bearbeitungszentren fertigen wir nach Muster, Skizze oder Zeichnung Komponenten für:

- Transportgestelle und -plattformen,
- Bauteilträger und -racks
- Spezialbehälter

#### Standard Werkstoffe

Diese Komponenten werden aus Platten und Rundstäben aus ultrahoch- oder hochmolekularem Polyethylen hergestellt.

Hier bietet ORBILAN ein breites Werkstoffsortiment an, welches sich durch gute Beständigkeit gegen Säuren, Laugen, Öle und Lösungsmittel, gepaart mit hoher Schockzähigkeit und langer Lebensdauer auszeichnet.

Für preissensitive Anwendungen bieten wir den Werkstoff ORBILAN PE 500 R in den Farben schwarz-bunt und konfetti an.

Die Basis dieser Werkstoffe sind die aus unserer Fertigung gewonnenen Restmaterialien, die sortenrein getrennt als Rohstoff zur Fertigung dienen.

#### Components

At our modern 5 axis CNC processing centres we manufacture components according to your specifications, sketches and drawings for:

- Transport frames and platforms
- Assembly carriers and racks
- Special vessels

#### Standard materials

These components are manufactured from sheets and rods made of ultra-high and high molecular polyethylene.

ORBILAN provides a broad range of materials, which feature good resistance to acids, bases, oils and solvents, good impact resistance and long durability.

We offer ORBILAN PE 500 R in black-multicoloured and confetti for price-sensitive applications.

This material is produced from residual materials from our manufacturing processes, which are separated by type and returned to production as raw materials.

#### Компоненты

В наших современных 5-осевых обрабатывающих центрах с ЧПУ мы производим компоненты по вашим спецификациям, эскизам и чертежам для:

- Транспортных рам и платформ
- Монтажных держателей и стоек
- Специальных судов

#### Стандартные материалы

Эти компоненты изготовлены из листов и стержней, изготовленных из высоко- и сверхвысокомолекулярного полиэтилена.

ORBILAN предлагает широкий ассортимент материалов, которые обладают хорошей устойчивостью к кислотам, основаниям, маслам и растворителям, хорошей ударпрочностью и долговечностью.

Мы предлагаем ORBILAN PE 500 R в черном-многоцветном исполнении и конфетти для применений, чувствительных к цене.

Этот материал производится из отходов наших производственных процессов, которые разделяются по типу и возвращаются в производство в качестве сырья.



### ORBILAN RUBBERLEN®

Überall dort, wo besondere Anforderungen an Schutz, Gleiteigenschaften oder Elastizität gefordert werden, findet man die Einsatzbereiche von RUBBERLEN®. Durch die optimale Verbindung der materialspezifischen Eigenschaften von TPE und HMW-PE, setzt RUBBERLEN® von ORBILAN einen neuen Standard. Durch die weiche Oberfläche ist RUBBERLEN® ideal um stoß- oder kratzempfindliche Materialien und Produkte vor Beschädigungen zu schützen. So wird RUBBERLEN® beispielsweise im Automobilbau bei Transportgestellen eingesetzt um dort z.B. Stoßfänger, Motorhauben und Türen sicher zu transportieren. RUBBERLEN® kann je nach Anwendung sowohl durch eine versenkte Schraube als auch durch eine „unsichtbare“ Vernietung fixiert werden.

Durch eine V-förmige Einfräsung in die PE-Schicht kann RUBBERLEN® auch in verschiedene Winkel gebogen werden. Damit eignet sich RUBBERLEN® auch hervorragend als Kantenschutz.

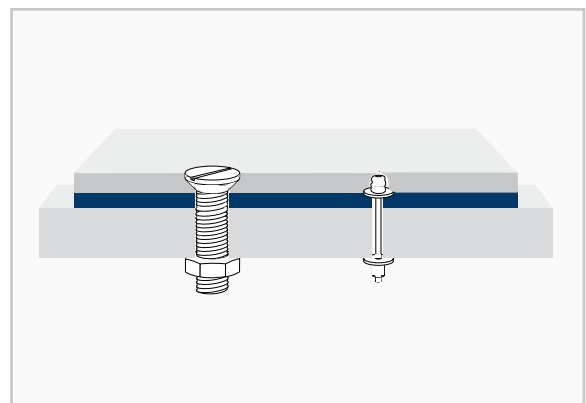
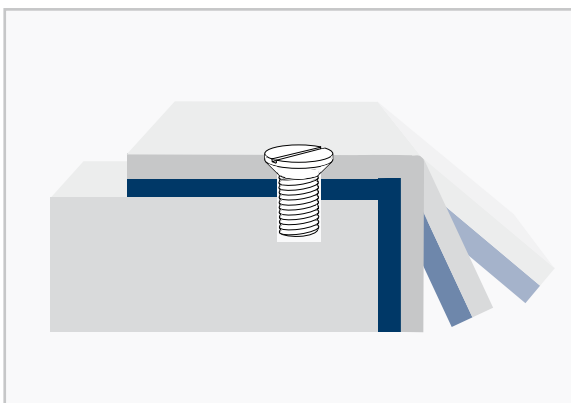
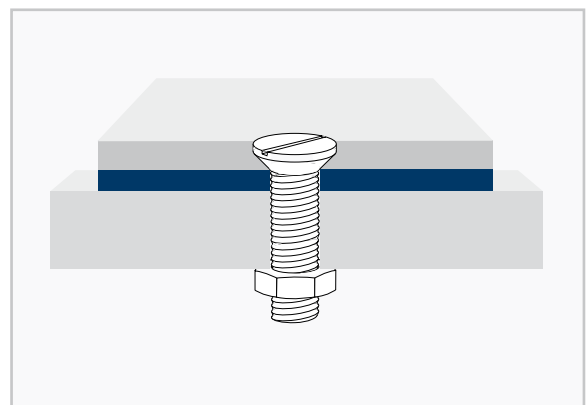
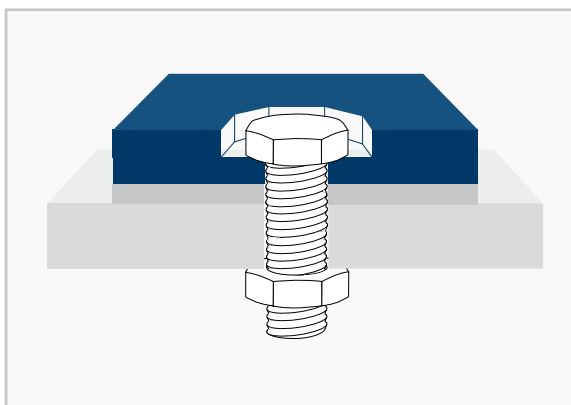
### ORBILAN RUBBERLEN®

RUBBERLEN® is used for all applications with particularly high requirements on protection, sliding properties or elasticity. ORBILAN RUBBERLEN® sets new standards by optimally combining material-specific properties of TPE and HMW-PE. Due to its soft surface, RUBBERLEN® is the perfect choice for protecting sensitive materials and products against damage through impact or scratching. The automotive industry for examples uses RUBBERLEN® to produce frames for safe transportation of bumpers, bonnets and doors. Depending on the application, RUBBERLEN® is fixed with countersunk screws or by "invisible" riveting. RUBBERLEN® can be bent into different angles thanks to a V-shaped milled recess in the PE layer. This makes RUBBERLEN® a suitable material for edge protection.

### ORBILAN RUBBERLEN®

RUBBERLEN® используется везде, где предъявляются особенно высокие требования к защите, скольжению или эластичности. ORBILAN RUBBERLEN® устанавливает новые стандарты, оптимально комбинируя специфические для материала свойства TPE и HMW-PE. Благодаря своей мягкой поверхности RUBBERLEN® является идеальным выбором для защиты чувствительных материалов и изделий от повреждения в результате удара или царапин. Например, автомобильная промышленность использует RUBBERLEN® для производства рам для безопасной транспортировки бамперов, капотов и дверей. В зависимости от применения, RUBBERLEN® крепится винтами с потайной головкой или «невидимой» клепкой.

RUBBERLEN® можно изгибать под разными углами благодаря V-образному фрезерованному углублению в полиэтиленовом слое. Это делает RUBBERLEN® подходящим материалом для защиты кромок.



# Hafen- und Gewässerbau

## Port and water construction

### Портовое и водное строительство

#### Hafenbau

ORBILAN-Formteile für Fender in Hafenanlagen zeichnen sich besonders aus durch:

- Korrosionsbeständigkeit
- Resistenz gegen Wasser
- Hohe Beständigkeit gegen Spannungsrisssbildung
- Hohe Schockzähigkeit auch bei tiefen Temperaturen

Kaimauern und Verladestellen in den verschiedensten See- und Binnenhäfen lassen sich durch ORBILAN PE-Fender optimal schützen.

#### Port construction

ORBILAN structural parts for fenders in port constructions distinguish themselves especially through:

- Corrosion resistance
- Water resistance
- Excellent tensile strength
- High impact resistance, even at low temperatures

Quay walls and loading areas in a large number of sea and inland ports are protected extensively using ORBILAN PE Fender.

#### Портовое строительство

Конструктивные элементы ORBILAN для кранцев в портовых сооружениях отличаются, в частности, благодаря:

- Устойчивости к коррозии
- Водостойкости
- Отличной прочностью на растяжение
- Высокой ударпрочностью даже при низких температурах.

Стены причалов и погрузочные площадки во многих морских и внутренних портах надежно защищены с помощью ORBILAN PE Fender.





ORBILAN PE 1000 HT ist der optimale Alternativwerkstoff zu Holz im Wasserbau.

Die hervorragenden mechanischen Eigenschaften übertreffen die Werte der bisher verwendeten Holzarten bei weitem.

Die Standzeiten für PE-Fender sind deutlich länger als bei Holz, da das Material nicht verrottet.

Eine chemische Konservierung wird bei PE-Fendern nicht vorgenommen.

Vor allem die Kombination aus dämpfendem PU, schützendem Stahl und verschleißfestem PE, wie im Bild gezeigt, erlauben den Schiffsführern schnelle und sichere Anlegemanöver.

Polyethylene is the optimum alternative building material to timber for hydraulic engineering.

Its excellent mechanical properties exceed by far the values of the timber used to date.

The service life for PE fenders is considerably longer compared to timber as the material does not rot. PE fenders are not chemically preserved.

The combination of damping PU, protective steel and wear resistant PE as shown in the illustration enables ship captains to dock quickly and safely.

Полиэтилен является оптимальным строительным материалом, альтернативным древесине в сфере гидротехники.

Его превосходные механические свойства намного превосходят значения древесины, используемой до настоящего времени.

Срок службы полиэтиленовых кранцев значительно больше по сравнению с древесиной, поскольку материал не гниет. PE кранцы не требуют химического сохранения.

Сочетание демпфирующего полиуретана, защитной стали и износостойкого полиэтилена, как показано на фото, позволяет капитанам корабля быстро и безопасно швартоваться.



# Hafen- und Gewässerbau

## Port and water construction

### Портовое и водное строительство

#### Schleusen und Wehre

Gleitelemente und Führungsleisten aus ORBILAN PE sorgen in Schleusen für gleichmäßige und ruckfreie Bewegungsabläufe.

Durch die guten Gleiteigenschaften gegenüber Stahl kann auf Schmiermittel jeder Art verzichtet werden.

#### Sluices and weirs

Sliding elements and guide rails made of ORBILAN PE ensure an even course of movements without jolting.

Due to its good gliding properties, ORBILAN PE vastly outperforms steel and eradicates the need for lubricants.

#### Шлюзы и водосливы

Скользкие элементы и направляющие из ORBILAN PE обеспечивают равномерное движение без толчков.

Благодаря хорошему скольжению ORBILAN PE значительно превосходит сталь и устраняет необходимость в смазочных материалах.



## Kanalbau

Im Kanalbau werden ORBILAN PE 1000 HT Führungsleisten und Formteile für unterschiedliche Aufgabengebiete eingesetzt.

- Sicherung von Uferböschungen durch Schwimmfender
- Schutz der Schiffe im Durchfahrtsbereich von Schleusen und Brücken
- Korrosionsbeständige, verrottungsfreie Steigleitern am Anleger

## Canal construction

Guide rails and structural parts made of ORBILAN PE are used for various applications in canal construction.

- Securing embankments with swimming fenders
- Protecting ships in the passage area of sluices and bridges
- Corrosion-proof, non-rotting vertical ladders for jetties

## Строительство каналов

Направляющие и конструктивные элементы из ORBILAN PE используются для различных применений в строительстве каналов.

- Закрепление насыпей плавающими кранцами
- Защита судов в районе прохода шлюзов и мостов.
- Нержавеющие, не гниющие вертикальные лестницы для причалов



# Sportstättenbau

## Sports facility construction

### Строительство спортивных сооружений

Hochbelastbare Kunststoffplatten aus hochwertigen ORBILAN PE 500

#### Eisstadien

- Banden
- Handläufe
- Sockelschutzstreifen

#### Skating-Bahnen

- Strapazierfähiger Belag für Half-Pipes

ORBILAN-Kunststoffe bieten gegenüber den konventionellen Materialien viele Vorteile:

- Keine Verletzungsgefahr durch Splitter, Späne und scharfe Kanten
- Hoch belastbar
- Geringer Abrieb
- Leichte Reinigung (chemikalienbeständig)
- Witterungsbeständig
- Korrosionsbeständig
- Mit Werbung bedruckbar

#### Außeneinsatz

Für den Freiluft-Einsatz bieten wir den Kunststoff ORBILAN PE 500 UV an. Durch die Zugabe von Additiven oder Ruß werden Schädigungen des Materials durch Sonneneinstrahlung deutlich verzögert.

Beim Neubau, der Erneuerung oder der Erweiterung von Eisstadien und Skating-Bahnen vertraut man ORBILAN-Kunststoffen.

Highly durable plastic sheets made from high-quality ORBILAN PE 500

#### Ice-skating rinks

- Cushions
- Handrails
- Base protection strips

#### Skating-surfaces

- Hardwearing surface for half pipes

ORBILAN plastic offers several advantages when compared with conventional materials:

- No danger of injury due to splinters, chips and sharp edges
- Extremely durable
- Low abrasion
- Easy to clean (resistant to chemicals)
- Weather resistant
- Corrosion-free
- Printable for advertising

#### Outdoor use

We offer ORBILAN PE 500 UV for use in open air ice rinks.

Material damage due to solar radiation can be decelerated considerably by adding additives or carbons.

Whether constructing new ice rinks or skating tracks, renovating them or expanding them, trust ORBILAN plastics.

Прочные пластиковые листы из высококачественного ORBILAN PE 500

#### Ледовые катки

- борты
- поручни
- защитные полосы

#### Поверхности для катания на коньках

- Износостойкая поверхность для треков

Пластик ORBILAN обладает несколькими преимуществами по сравнению с обычными материалами:

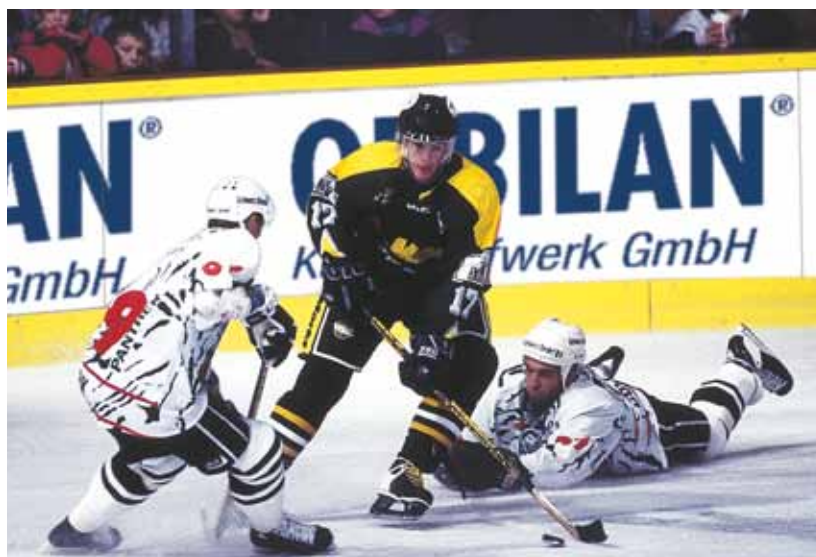
- Нет опасности получения травм из-за осколков, сколов и острых краев
- Высокая прочность
- Низкое истирание
- Легко чистится (устойчив к химическим веществам)
- Атмосферостойкий
- Коррозионностойкий
- Подходит для печати рекламы

#### Наружное использование

Мы предлагаем ORBILAN PE 500 UV для использования на открытых катках.

Материальный ущерб от солнечной радиации может быть значительно снижен с помощью добавок или углерода.

При строительстве новых катков или конькобежных треков, их ремонте или расширении, пластик ORBILAN оправдает ваше доверие.



# Kunststoffplatten für Eisplätze und -bahnen

## Plastic sheets for ice rinks and skating tracks

### Пластиковые листы для катков и конькобежных треков

Die gleitfähigen und hochbelastbaren Kunststoffplatten aus ORBILAN PE 500 ICE sind bestens geeignet für den Einsatz als Bodenbelag für Eisplätze und -bahnen in Ganzjahresbetrieb.

Highly durable plastic sheets made of ORBILAN PE 500 ICE have good sliding properties and are the perfect choice for the flooring of all-year ice rinks and skating tracks.

Высокопрочные пластиковые листы из ORBILAN PE 500 ICE имеют хорошие свойства скольжения и являются идеальным выбором для напольного покрытия круглогодичных катков и дорожек для катания.

#### Typische Einsatzgebiete dabei sind:

- Mobile Eisplätze auf Stadtfesten und Weihnachtsmärkten, Firmenveranstaltungen und Hotels
- Eisbahnen in Vergnügungsparks und Hotels
- Trainingsflächen für Eiskunstlauf und Eishockey

#### Typical areas of application:

- Mobile ice rinks operated at local festivals or Christmas markets, company events and hotels
- Ice rinks in leisure parks and hotels
- Training rinks for figure skating and ice hockey

#### Типовые области применения:

- Мобильные катки работают на местных фестивалях или рождественских ярмарках, на корпоративных мероприятиях и в отелях.
- Ледовые катки в парках отдыха и отелях
- Тренировочные катки для фигурного катания и хоккея на льду

Mit Kunststoffplatten aus ORBILAN PE 500 ICE werden nahezu die Gleiteigenschaften von frisch gereinigtem Eis erzielt. Der Einsatz von Kühlanlagen und Eismaschinen, wie bei konventionellen Eisplätzen und -bahnen üblich, sind nicht notwendig. Daraus resultieren nachhaltig niedrige Energie-, Wartungs- und Betriebskosten.

The sliding properties of ORBILAN PE 500 ICE plastic sheets are nearly as good as those of clean ice surfaces. Refrigeration units and ice machines are no longer required, in contrast to conventional ice rinks and skating tracks. This permanently cuts down on energy, maintenance and operating costs.

Свойства скольжения пластиковых листов ORBILAN PE 500 ICE почти такие же, как и у поверхностей из чистого льда. Холодильные установки и льдогенераторы больше не нужны, в отличие от обычных катки и конькобежных треков. Это постоянно сокращает расходы на электроэнергию, обслуживание и эксплуатацию.

Eine einfache Montage ist über Nut- und Federverbindungen gewährleistet.

Tongue and groove joints ensure easy installation of the sheets.

Шпунтовые и канавочные соединения обеспечивают простую установку листов.



# Kühlraumtechnik und Ladenbau

## Refrigeration chamber technology and shop construction

### Технология морозильных камер и строительство цехов

#### ORBILAN Rammschutzleisten für stark beanspruchte Flächen

##### Eigenschaften

- Hohe Schockzähigkeit auch bei tiefen Temperaturen
- Hohe Verschleißfestigkeit
- Wasserresistent
- Stabil
- Korrosionsbeständig
- Gute Widerstandsfähigkeit gegen Chemikalien

##### Einsatzgebiete

- Ladenbau
- Lagerhallen
- Tiefkühlager
- LKW- und Containerladeflächen
- Verloaderampen
- Bahnhöfe und Flughäfen
- Krankenhäuser

Unter Beibehaltung der hervorragenden Materialeigenschaften bewähren sich ORBILAN-Kunststoffe in jedem Einsatzgebiet. ORBILAN-Stoßleisten schützen Wände, Türzargen, Regale, Theken und andere stark beanspruchte Flächen vor Beschädigungen. Vor allem Türbereiche, die erfahrungsgemäß besonderen Beanspruchungen ausgesetzt sind, werden durch den Einbau von Türzargen aus ORBILAN-Kunststoff wirksam gegen Beschädigungen geschützt.

#### ORBILAN ramming protection for heavily used areas

##### Properties

- High impact resistance, also at lower temperatures
- High wear resistance
- Water resistant
- Stable
- Corrosion-free
- High resistance to chemicals

##### Areas of application

- Shop construction
- Warehouses
- Deep-freeze warehouses
- Lorry and container loading areas
- Loading ramps
- Stations and airports
- Hospitals

With excellent material properties, ORBILAN plastics have proven themselves in all areas of application. ORBILAN ramming protection stripes protect walls, doorframes, shelves, counters, and other highly stressed surfaces against damage. Door areas, which are known to be exposed to stress, can be protected against damages effectively by installing door frames made of ORBILAN plastic.

#### ORBILAN - надежная защита от трамбовки для интенсивно используемых участков

##### Свойства

- Высокая ударопрочность, даже при низких температурах
- Высокая износостойкость
- Водостойкий
- Стабильный
- Не подвержен коррозии
- Высокая стойкость к химическим веществам

##### Области применения

- Строительство цехов
- Складские помещения
- Морозильные склады
- места погрузки грузовиков и контейнеров
- Погрузочные рампы
- Станции и аэропорты
- больницы

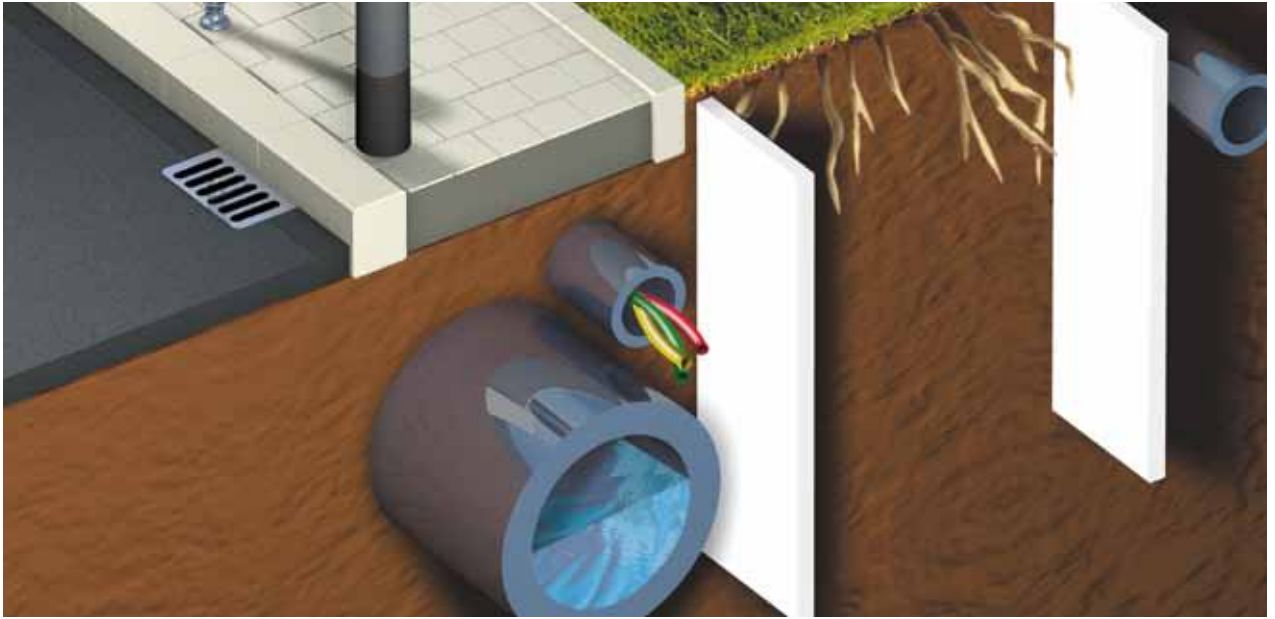
Обладея превосходными свойствами, пластмассы ORBILAN зарекомендовали себя во всех областях применения. Защитные противотрамбовочные полосы ORBILAN защищают стены, дверные коробки, полки, прилавки и другие сильно нагруженные поверхности от повреждений. Зоны дверей, которые, как известно, подвержены нагрузкам, могут быть эффективно защищены от повреждений путем установки дверных рам из пластика ORBILAN.



# Umwelttechnik

## Environmental technology

### Экологическая технология



#### Kabelschutz

Leitungen und Kabel werden häufig ohne besondere Absicherung gegen äußere Einflüsse verlegt. Die Wurzeln von Bäumen sind dann meistens Ursache für Leitungsschäden. Das unkontrollierte Wachstum von Baumwurzeln und die damit verbundene Unterwanderung von Ver- und Entsorgungsleitungen führen häufig zu Störfällen und Versorgungsunterbrechungen. Der Einsatz von ORBILAN-Kabelschutzplatten verhindert dieses. Darüber hinaus wird die Behebung von Schäden wesentlich erleichtert. Dies führt zu erheblich kürzeren Versorgungsunterbrechungen.

#### Cable protection

Wires and cables are often laid without any special protection against external influences. Tree roots often cause cable damage. The uncontrolled growth of tree roots and the infiltration of supply and disposal pipelines often lead to breakdowns and interruptions of supplies. The use of ORBILAN cable protection sheets prevents this. They also make it considerably easier to repair damages. This leads to much shorter interruptions of supplies.

#### Защита кабеля

Провода и кабели часто прокладываются без какой-либо специальной защиты от внешних воздействий. Корни деревьев часто вызывают повреждение кабеля. Неконтролируемый рост корней деревьев и просачивание влаги в трубопроводы снабжения и утилизации часто приводят к сбоям и перебоям снабжения. Использование защитных листов ORBILAN для кабелей предотвращает это. Они также значительно облегчают устранение повреждений. Это позволяет максимально сократить перебои снабжения.

#### Baumschutz

Bäume und Sträucher – vor allem das Wurzelwerk – benötigen einen weitgehend ungestörten Lebensraum, der im Falle einer nachträglichen Begrünung bereits ausgebauter Straßen und Plätze nur selten verfügbar ist. Durch die Verlegung von ORBILAN-Baumschutzplatten neben Kabel- und Rohrleitungskanälen, wird das Wachstum des Wurzelwerkes von Bäumen und Sträuchern auf schonende Weise gelenkt. Hierdurch bleibt der notwendige Lebensraum erhalten und verhindert Beschädigungen bei nachträglichen Arbeiten am Ver- und Entsorgungsnetz.

#### Tree protection

Trees and bushes – especially their roots – need a living space as undisturbed as possible, which is seldom available if existing roads and space are landscaped at a later date. By laying ORBILAN tree protection boards next to cable and piping channels, the growth of tree and bush roots will be guided carefully. This maintains the living space necessary and prevents damage if work is carried out to the supply and disposal network at a later date.

#### Защита деревьев

Деревья и кустарники – особенно их корни – нуждаются в том, чтобы их как можно меньше беспокоили, что редко удается достичь, если существующие дороги и пространство озеленяются позднее. Укладывая защитные щиты ORBILAN рядом с кабельными и трубопроводными каналами, можно эффективно контролировать рост корней деревьев и кустарников. Это сохранит необходимое жизненное пространство и предотвратит повреждение при последующем выполнении работ в сетях снабжения и утилизации.

**ORBILAN GmbH**  
**Kunststoffwerk**  
Eichenkamp 34  
D-48720 Rosendahl  
+49 2547 9301 0  
[www.ORBILAN.de](http://www.ORBILAN.de)